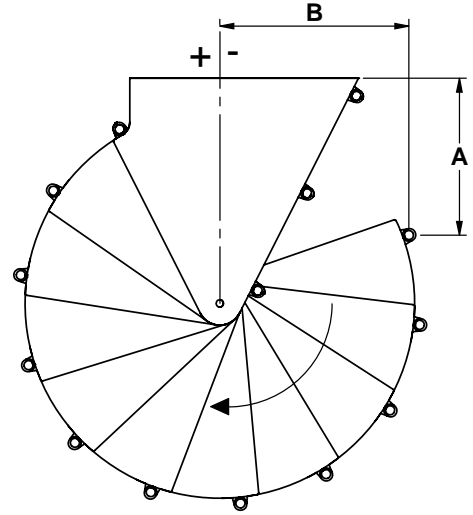
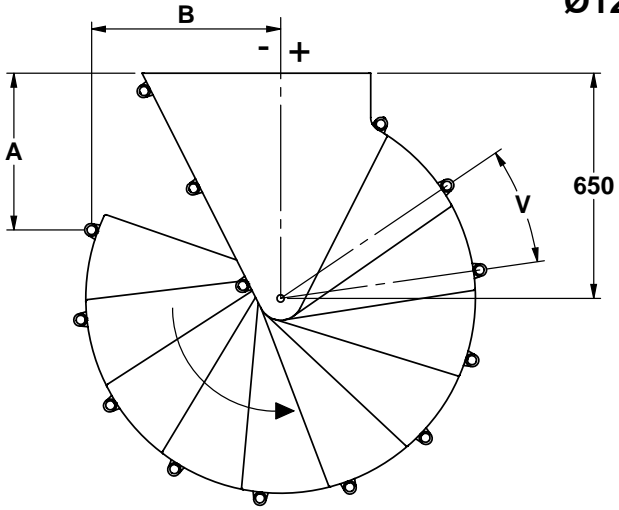
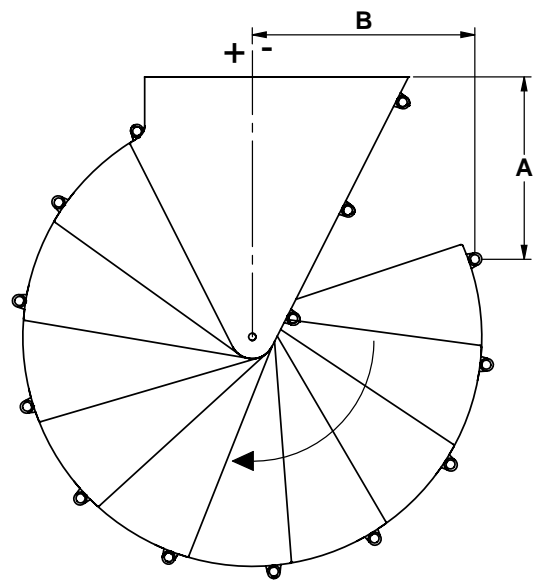
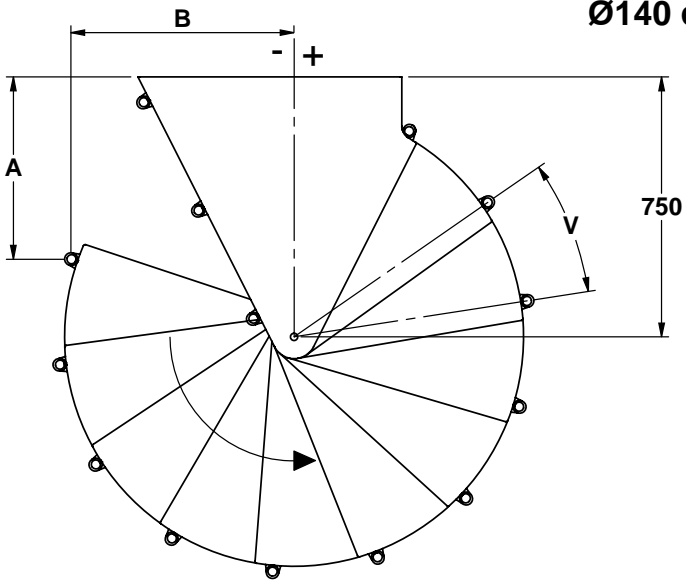


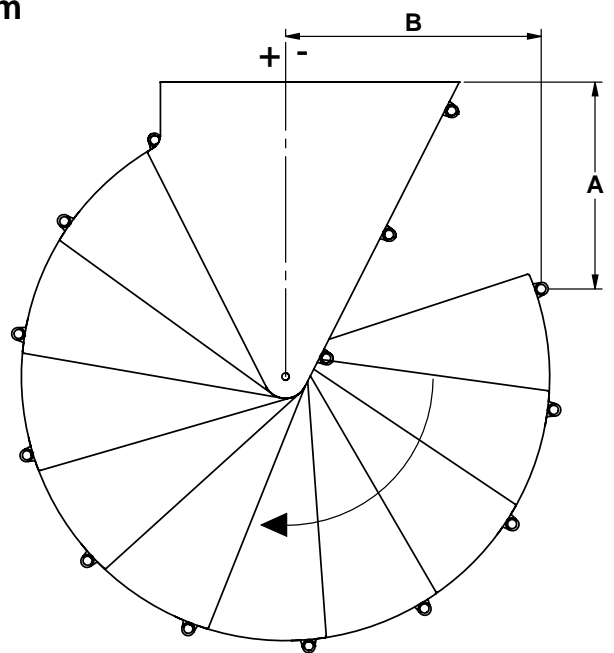
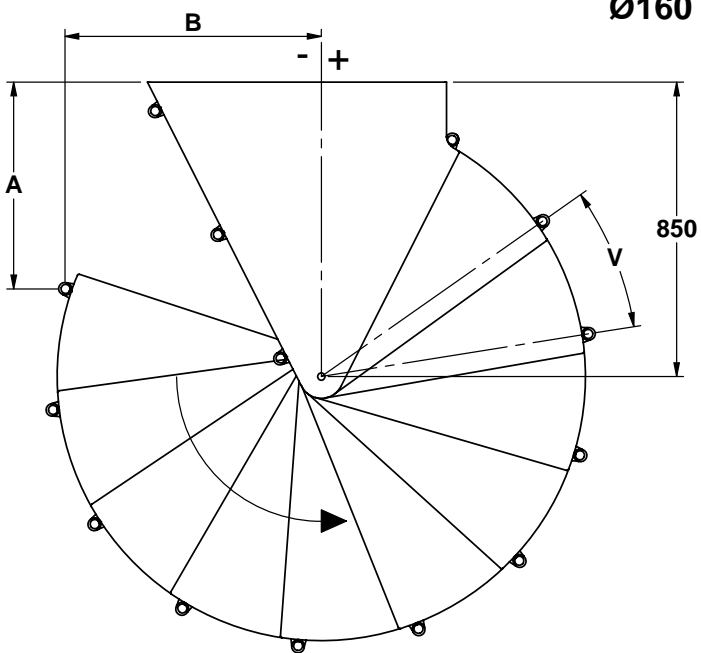
Ø120 cm



Ø140 cm



Ø160 cm



R1-99930-007

Ø120 cm			
Step	V	A	B
	°	mm	mm
10	26	711,7	-576,7
	27	620,8	-579,3
	28	530,5	-567,6
	29	443,2	-541,9
	30	361,0	-502,9
11	26	452,7	-545,4
	27	361,0	-502,9
	28	278,0	-445,0
	29	206,4	-373,7
	30	148,3	-291,0
12	26	233,6	-403,7
	27	164,2	-316,8
	28	112,7	-218,3
	29	80,9	-111,8
	30	70,0	-1,1
13	26	98,7	-180,3
	27	73,3	-61,7
	28	73,1	59,5
	29	98,0	178,2
	30	147,1	289,0
14	26	75,5	79,6
	27	108,1	206,8
	28	168,5	323,4
	29	253,6	423,4
	30	359,0	501,7
15	26	168,5	323,4
	27	261,1	430,3
	28	376,7	511,6
	29	508,6	562,5
	30	648,9	580,0
16	26	359,0	501,7
	27	498,8	559,9
	28	648,9	580,0
	29	799,0	560,5
	30	939,0	502,9

Ø140 cm			
Step	V	A	B
	°	mm	mm
10	26	830,2	-675,3
	27	723,5	-679,5
	28	617,6	-667,0
	29	514,9	-638,1
	30	417,9	-593,4
11	26	526,0	-642,1
	27	417,9	-593,4
	28	319,9	-526,7
	29	235,0	-444,1
	30	165,7	-347,9
12	26	267,2	-478,9
	27	184,7	-378,0
	28	123,0	-263,2
	29	84,3	-138,7
	30	70,1	-9,1
13	26	106,2	-218,8
	27	74,7	-80,2
	28	72,8	62,0
	29	100,5	201,4
	30	156,6	332,1
14	26	75,4	85,6
	27	111,9	235,1
	28	181,2	372,6
	29	279,6	491,0
	30	402,1	584,3
15	26	181,2	372,6
	27	288,2	499,2
	28	422,7	596,1
	29	576,6	657,5
	30	740,9	679,9
16	26	402,1	584,3
	27	565,2	654,4
	28	740,9	679,9
	29	917,2	659,1
	30	1082,1	593,4

Ø160 cm			
Step	V	A	B
	°	mm	mm
10	26	946,0	-774,1
	27	823,8	-779,6
	28	702,1	-765,9
	29	584,2	-733,3
	30	472,7	-682,7
11	26	597,0	-737,8
	27	472,7	-682,7
	28	359,9	-606,8
	29	262,0	-512,5
	30	181,9	-402,6
12	26	299,2	-552,2
	27	203,9	-437,0
	28	132,4	-305,7
	29	87,3	-163,1
	30	70,1	-14,6
13	26	112,8	-254,9
	27	75,9	-96,0
	28	72,9	67,0
	29	103,8	227,1
	30	167,3	377,3
14	26	75,7	94,1
	27	116,7	265,8
	28	195,3	424,0
	29	307,5	560,4
	30	447,4	668,1
15	26	195,3	424,0
	27	317,3	569,8
	28	471,0	681,7
	29	647,2	753,2
	30	835,4	779,9
16	26	447,4	668,1
	27	634,1	749,5
	28	835,4	779,9
	29	1037,7	757,1
	30	1227,3	682,7